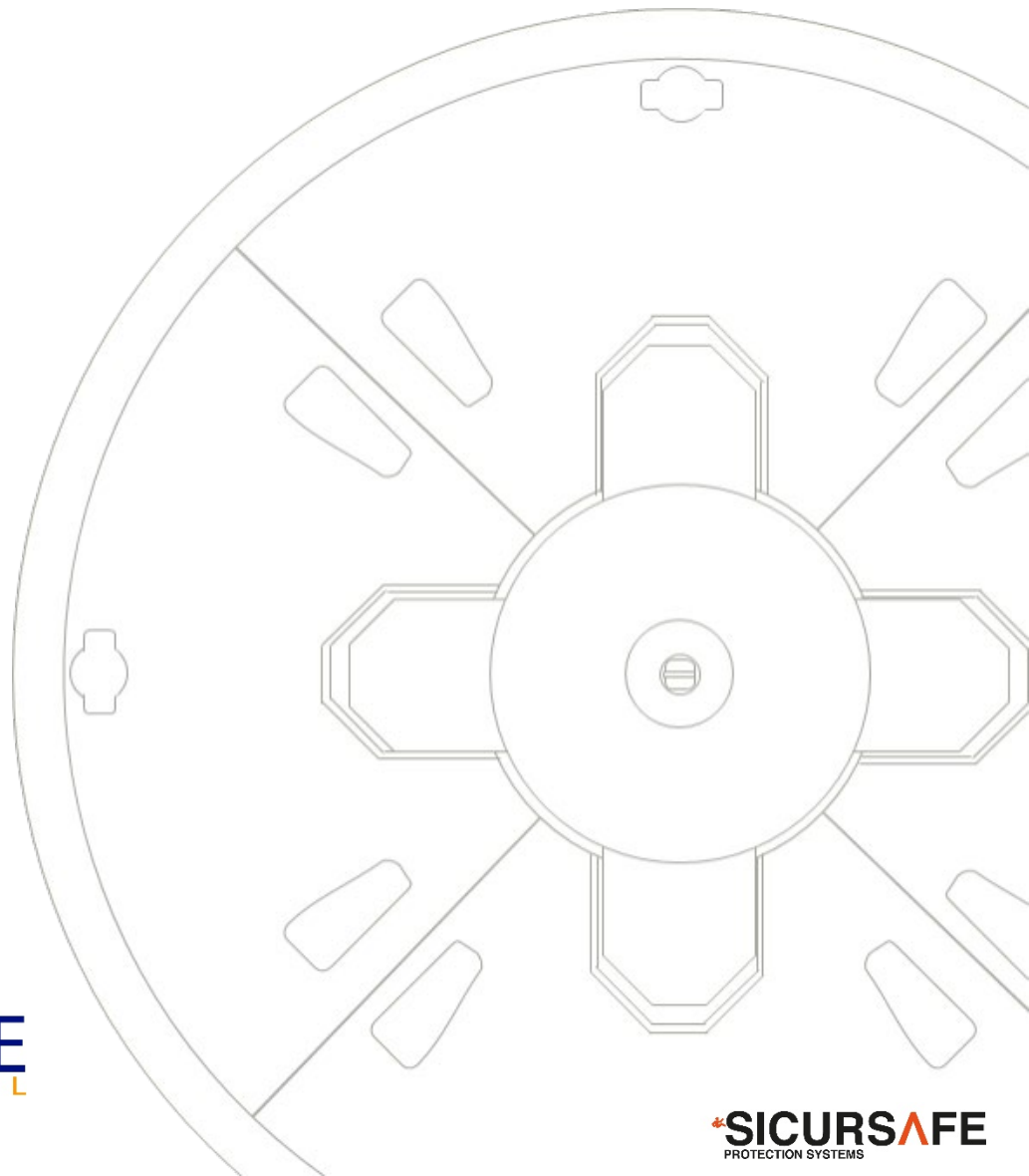


Manual Técnico y de Instalación

Julio de 2019
Revisión 3.0



Introducción

Información General

Es imperativo que el contenido de este manual sea leído y entendido por todos los usuarios potenciales del sistema de protección contra caídas. El contenido de este manual pretende ser una guía de referencia para los operarios que han recibido la capacitación relevante para usar el sistema de protección contra caídas.

Este manual contiene información de seguridad e instrucciones para instalar el sistema de Seguridad Weight Angel y debe guardarse en un área donde sea accesible para los instaladores y diseñadores del sistema.

La mejora continua y el avance del diseño del producto pueden haber causado cambios en el actual Sistema de Seguridad de Weight Angel, que no están incluidos en este Manual.

Siempre que surja una pregunta con respecto a Weight Angel, o este Manual, consulte el sitio web de Bettersafe International en www.bettersafeinternational.com para obtener la información más reciente disponible.

Pruebas y Conformidad

Weight Angel cumple con los estándares y requisitos actuales:

- CE a EN 795 Tipo E

¡ADVERTENCIA!

- Este manual no es válido si se ha efectuado alguna modificación no autorizada.
- El uso no autorizado de este manual puede llevar a un proceso judicial.
- Este manual fue, según nuestro conocimiento, correcto en su fecha de emisión.
- Es responsabilidad del usuario asegurarse de que se incorporen todas las enmiendas autorizadas posteriores y que el manual se encuentre en la edición actual.
- Un manual que no tenga la última edición no es válido y no debe utilizarse.

Introducción

Información General

INFORMACION DE SEGURIDAD IMPORTANTE

No instale el Sistema de Seguridad Weight Angel a menos que haya leído y entendido las instrucciones y advertencias en todos los Manuales y haya sido autorizado por Bettersafe International para hacerlo.

- El trabajo en altura no debe ser intentado por un trabajador "solitario".
- Todos los sistemas de protección contra caídas están sujetos a una prueba e inspección anual.
- Esto se requiere bajo las regulaciones EN795 y PPE.
- Antes de cada uso, todas las inspecciones preliminares deben llevarse a cabo como se indica en su capacitación para el usuario final.
- El manual NO pretende ser un sustituto de la capacitación.
- No seguir las instrucciones o prestar atención a las advertencias o el funcionamiento incorrecto podría provocar lesiones o la muerte. ADVERTENCIA: debe consultar a su médico si hay alguna razón para dudar de su estado físico para absorber con seguridad el impacto de una detención en una caída. Los niveles de edad y estado físico tienen implicaciones en la capacidad de un trabajador para soportar caídas. Las mujeres embarazadas o menores de edad no deben usar el sistema bajo ninguna circunstancia.
- Los usuarios deben ser capaces de levantar 24 kg de forma segura. Es posible que se produzcan lesiones musculares por levantamiento que no cumplan con las reglamentaciones locales de Manipulación Manual.
- No manipule ni altere el Sistema de Seguridad Weight Angel.
- El Sistema de Seguridad Weight Angel no se debe usar fuera de sus limitaciones como se describe en este manual, o para cualquier otro propósito que no sea el que está destinado.
- La operación y el mantenimiento del Sistema de Seguridad Weight Angel deben cumplir con las leyes de seguridad laboral de la jurisdicción en la que se utiliza. El cumplimiento puede incluir el requisito de una Evaluación de Riesgos o un Informe de Encuesta de Peligro de Caídas.
- Solo las personas competentes que hayan recibido la capacitación adecuada (o que estén bajo la responsabilidad inmediata de un supervisor competente) deben usar este equipo de seguridad. Además, el usuario también debe conocer las características, los límites de aplicación y las consecuencias del uso incorrecto del equipo.
- Un arnés de cuerpo completo adecuado para detener caídas es el único dispositivo de sujeción de cuerpo aceptable que se puede usar con el Sistema de Seguridad Weight Angel.
- Se debe usar un equipo adecuado de Detención o Retención de Caídas probado según el estándar CE correspondiente para conectar el arnés a Weight Angel para limitar la carga a 6 kN por usuario.
- Los operadores deben llevar a cabo una Verificación Previa al uso del equipo para asegurarse de que esté en condiciones de servicio y funcione correctamente antes de usarlo.
- Es esencial para la seguridad que el equipo se retire de uso de inmediato en caso de que surjan dudas sobre su condición para un uso seguro.
- No quite las etiquetas del Sistema de Seguridad Weight Angel.
- No manipule ni altere Weight Angel de ninguna manera, a menos que el fabricante o el representante autorizado se lo indiquen.
- Para la protección de una sola persona.
- Se establecerá un plan de rescate para hacer frente a cualquier emergencia que pueda surgir durante el trabajo.
- BORDES AFILADOS: Evite trabajar donde el subsistema de conexión (es decir, arnés de cuerpo completo, cordón, línea de vida auto retráctil, etc.) u otros componentes del sistema entren en contacto o raspen contra bordes afilados sin protección. Si es inevitable usar el Sistema cerca de bordes afilados, asegúrese de proporcionar una protección adecuada contra cortes utilizando una almohadilla gruesa (o similar) mientras trabaja sobre el borde afilado expuesto.
- CÁIDAS EN PENDULO: Las caídas en péndulo ocurren cuando el punto de anclaje no está directamente sobre el punto donde ocurre una caída. La fuerza de golpear un objeto mientras se balancea puede ser grande y puede causar lesiones graves. También en una situación de caída en péndulo, la distancia de caída vertical total del usuario puede ser mayor que si el usuario hubiera caído verticalmente (directamente debajo del punto de anclaje). Por lo tanto, habrá un aumento en la distancia total de caída libre y la distancia necesaria para detener la caída aumentará. Las caídas en péndulo oscilación se pueden minimizar utilizando un punto de anclaje, que se encuentra directamente sobre la zona de trabajo del usuario.

Introducción

Limitaciones de Instalación

El Sistema de Seguridad Weight Angel está diseñado con las siguientes limitaciones:

- Detención de Caída para un usuario.
- Inclinación máxima del techo de cinco grados (5°).
- El área del techo debe ser capaz de retener al menos el doble de peso de Weight Angel en el área requerida.
- Materiales para Techos
 - Membrana asfáltica de Una Sola Capa.
 - Membrana de Betún de Una Sola Capa con revestimiento de piedra/arenisca.
 - Membrana de Betún de Una Sola Capa.
 - Cubierta de Hormigón.
- Clima
 - Las superficies mojadas se prueban.
 - Las superficies secas se prueban.
- Distancia del Borde
 - Sin Barandilla 1000 mm
 - Barandilla 600 mm

Introducción

Notas de Usuario

1. El Sistema de Seguridad Weight Angel es adecuado para usar con los siguientes productos:
 - i. Arnés de Cuerpo Completo conforme a EN361.
 - ii. Líneas de Vida Auto retráctiles de acuerdo con EN360 y pruebas de bordes afilados.
 - iii. Líneas de Vida Ajustables de acuerdo con EN353.
 - iv. Líneas de Vida Horizontales de un solo tramo conforme a EN795 Clase C.
 - v. Equipos de Rescate y controladores de descenso que cumplen con las normas EN relevantes.
2. El Sistema de Seguridad Weight Angel solo debe ser utilizado por un máximo de un (1) usuario a la vez.
3. Se debe tener cuidado de usar solo mosquetones y ganchos que no interactúen entre sí y causen un despliegue forzado. Se recomienda un mosquetón tipo puerta de tornillo.
4. La instalación a través de las siguientes instrucciones debe realizarse completamente antes de su uso.
5. Antes de cada uso, el usuario debe examinar el equipo para asegurarse de que esté en perfectas condiciones de funcionamiento. Es importante verificar la deformación, corrosión, bordes afilados y áreas abrasivas en el metal y las partes absorbentes del sistema o componente.
6. Si el sistema o uno de sus componentes falla la comprobación visual anterior, debe retirarse inmediatamente de servicio. Solo las personas competentes y capacitadas pueden decidir sobre la posibilidad de regresar al servicio y este permiso siempre debe otorgarse por escrito.
7. Antes de utilizar un sistema de detención de caídas, es esencial verificar el espacio libre debajo de la zona de trabajo del usuario para evitar una colisión con un obstáculo o el suelo en caso de caída.

Pedido de Componentes y Herramientas del Sistema

Información General

Componentes del sistema

Cuando se requieran componentes, comuníquese con Bettersafe International citando el número de pieza relevante de la lista. Se proporciona orientación en las notas explicativas del componente.

Los pedidos deben enviarse a orders@bettersafeinternational.com

Enmiendas

1. Bettersafe International se reserva el derecho de actualizar continuamente su gama de productos y procesos de fabricación, en aras de la fiabilidad, durabilidad y rendimiento.
2. A este respecto, este manual de instalación y servicio necesitará una actualización ocasional. Bettersafe International emitirá a todos los titulares registrados las modificaciones pertinentes.
3. Si tiene alguna duda sobre el estado actual de emisión de un manual, comuníquese con Bettersafe International.

Instalación

Información General

Prologo

La naturaleza del siguiente texto es instructivo en el archivo adjunto de instalación del Sistema Weight Angel. La selección de ubicaciones estructurales debe ser realizada por el ingeniero competente a cargo de la instalación del sistema. Un ingeniero competente se define como: -

"Una persona que tiene reconocidas calificaciones de Ingeniería Estructural o Civil, y que ha tenido experiencia previa en instalación adecuada".

Este manual no infiere automáticamente la aprobación del diseño para o para configuraciones de sistema particulares. Esto debe obtenerse de la autoridad arquitectónica o del sitio, según corresponda, antes de comenzar el trabajo.

Requisitos Previos de Instalación

La instalación no puede llevarse a cabo hasta que se haya considerado y completado lo siguiente

Plano del Sitio

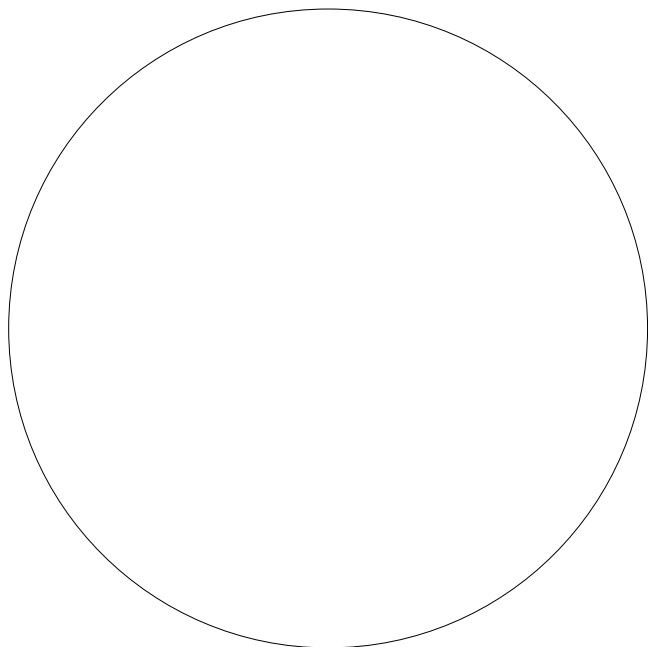
Se debe elaborar un plano del sitio para indicar la configuración del Sistema Weight Angel, que incluya:-

- Ubicaciones.
- Extremidades.
- Puntos de acceso de entrada / salida.
- Ángulo de la superficie del techo.
- Dirección de Instalación.
- Obstáculos.

Instalación

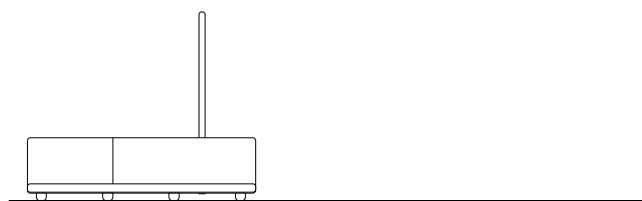
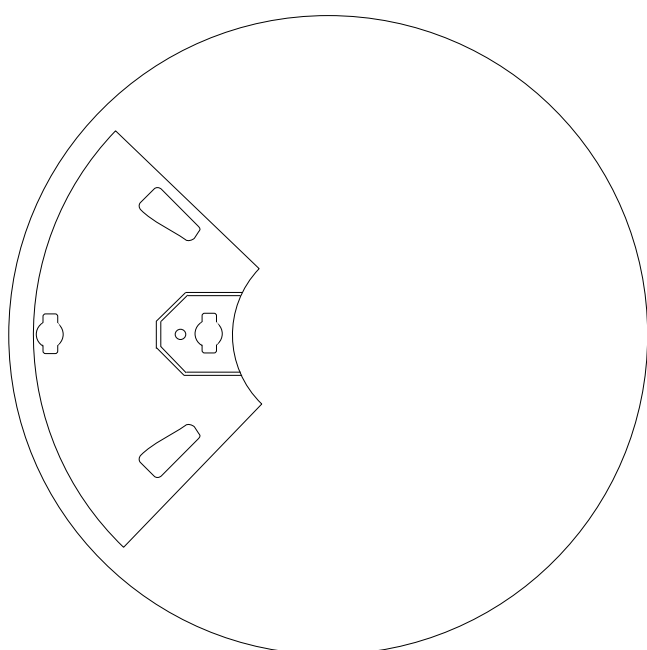
Proceso

Coloque el tapete en el lugar donde se requiere que se instale Weight Angel.



Inserte el conjunto de la barra en la base de la pesa y colóquelo sobre el tapete.

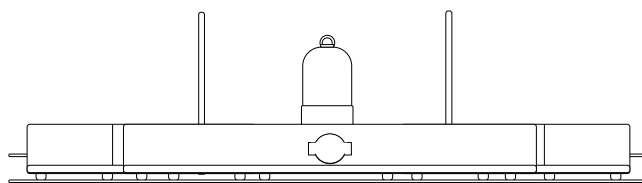
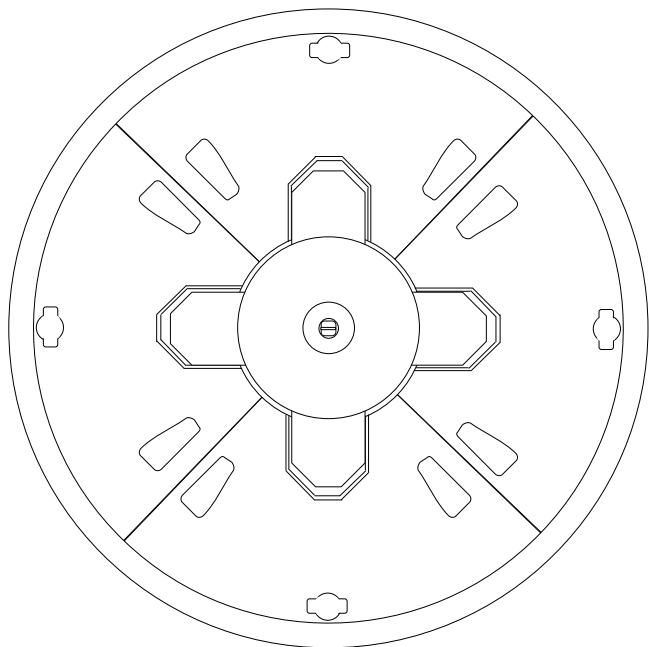
Repita esto para las 4 pesas más bajas.



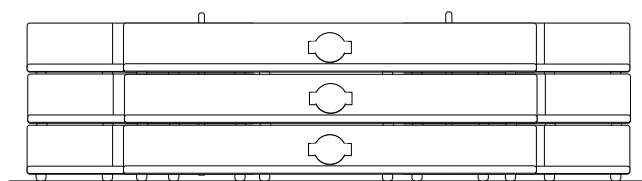
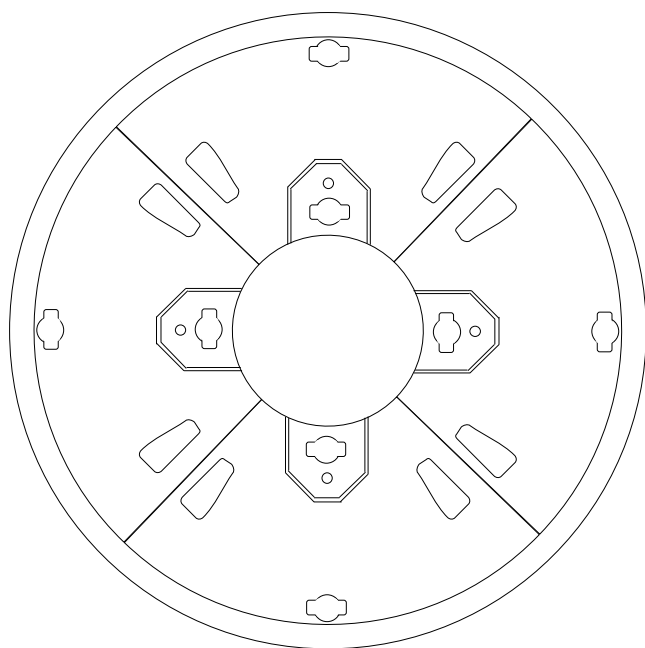
Instalación

Proceso

Use el marco de montaje del Poste para ubicar y alinear las pesas inferiores, luego retire el marco.



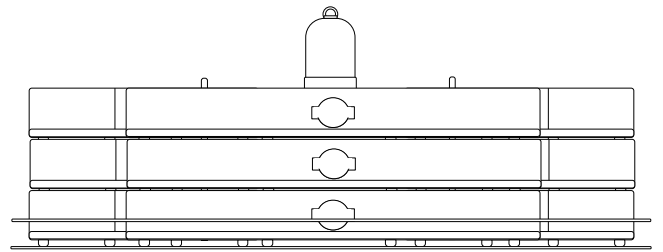
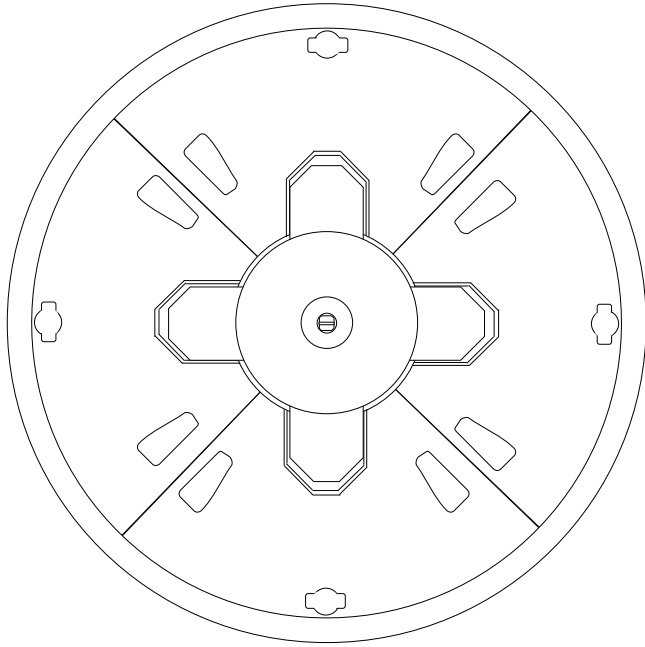
Apile las 8 pesas restantes en el perno.



Instalación

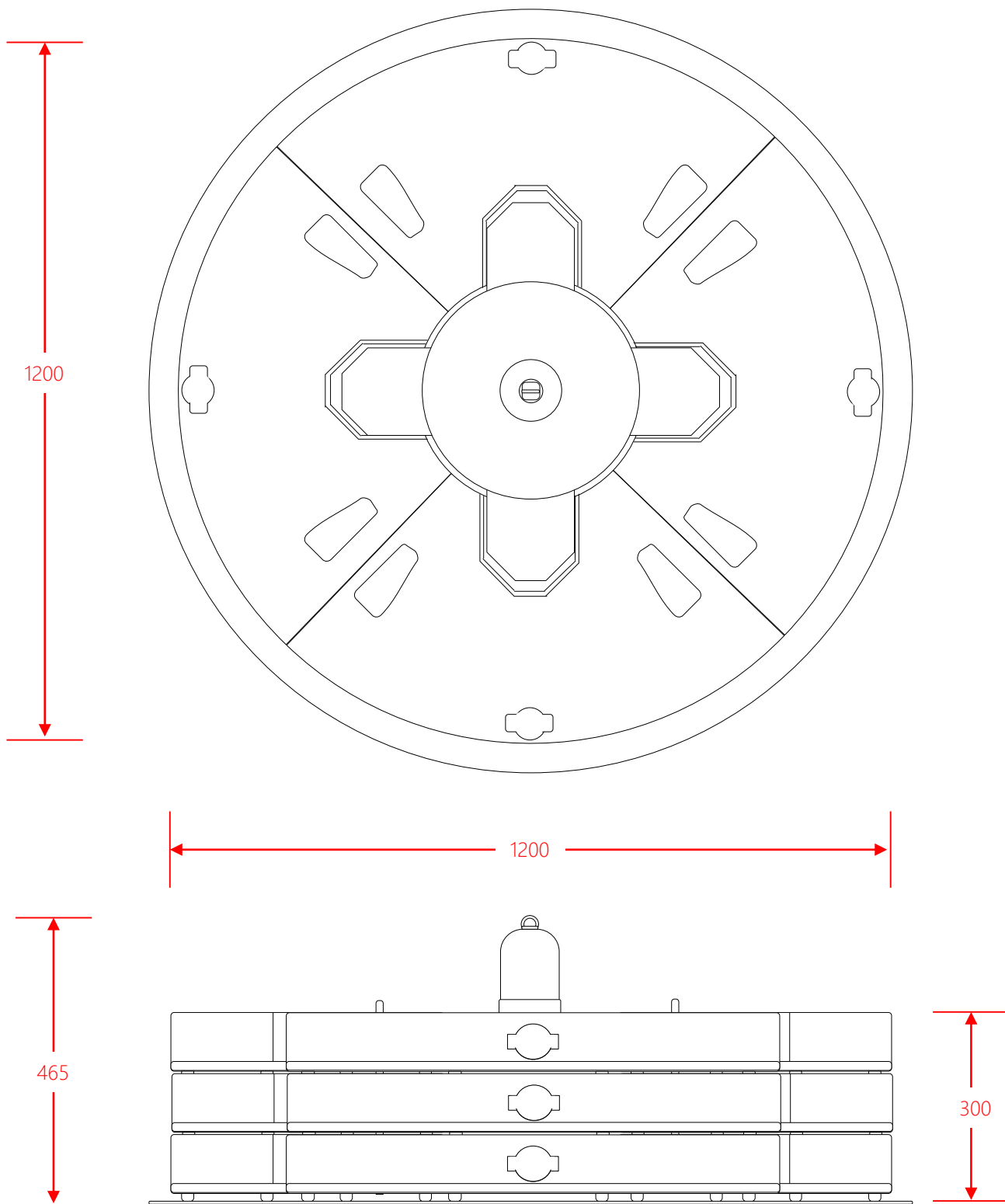
Proceso

Coloque el marco de montaje del poste en los pernos y asegúrelo con las tuercas y arandelas suministradas.



Información Técnica

Dimensiones



Información Técnica

Pesos y Materiales

ESPECIFICACIONES CLAVE

Peso	300 kg
Pesas Individuales	24 kg
Cant. Pesas	12 unidades
Peso de postes / soportes	12 kg
Ancho	1200 mm
Altura	465 mm
Hecho de Materiales Reciclados	

MATERIALES

Poste	Poliuretano y SS316
Argolla	SS 316
Cubierta	Aluminio
Pernos	SS 316
Marco	Acero Galvanizado

ESPECIFICACIONES DE TAPETE

Elastómero	Natural
Color	Negro
Calidad	Comercial
Grado	No 2
Dureza	70 °
S.G.	1.55g/cm ³
Tensión (Mpa)	4
Elongación	300%
Resistencia al Desgarre	12 kg/cm
Compresión	43%
Resistencia a la Abrasión	48/0 mm ³
Temperatura de Operación	-20° / +70° C



PAÍSES BAJOS

Azewijnseweg 12 SF

4214 KC

Vuren

REINO UNIDO

Riverside, Mountbatten Way

Congleton

Cheshire, CW12 1DY

Tel. | + 31(0) 183 820 280 Tel. | + 44 (0) 1260 217 437

info@bettersafeinternational.com

www.bettersafeinternational.com